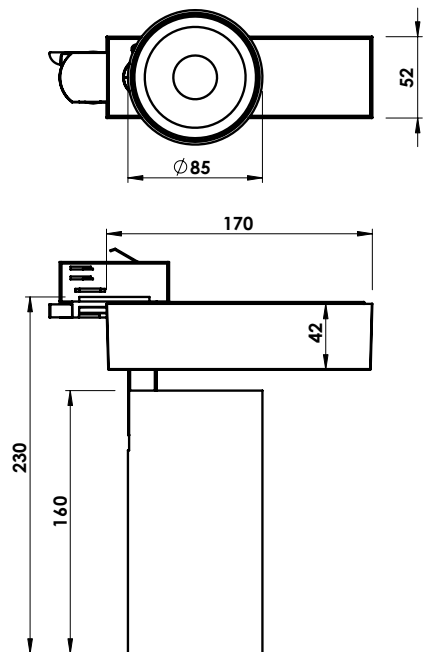


Angaben zur Leuchte

- | | |
|----------------------|--|
| • Leuchtentyp | Aufbauleuchte für 3-Phasen Stromschiene |
| • Lichttechnik | LED |
| • Leuchtengehäuse | Aluminium |
| • Aktionsradius | um 350° dreh- und um 90° schwenkbar |
| • Optik | Kunststoff Linse |
| • Ausstrahlwinkel | Spot, Medium, Flood |
| • Lichtfarbe/Lumen | siehe lichttechnische Daten |
| • Leuchtenfarbe | RAL 9016 weiß RAL 9006 silbergrau RAL 9005 schwarz Sonderfarben auf Anfrage |
| • Oberfläche | pulverbeschichtet, matt Feinstruktur |
| • Versorgungseinheit | Treiber integriert |
| • Anschlussdaten | 230 V, 50 Hz |
| • Lichtsteuerung | auf Anfrage |
| • Gewicht | 1,3 kg |
| • Systemkomponenten | COB und Treiber: |



PHILIPS TRIDONIC 

- Prüfzeichen



**made
in
Germany**

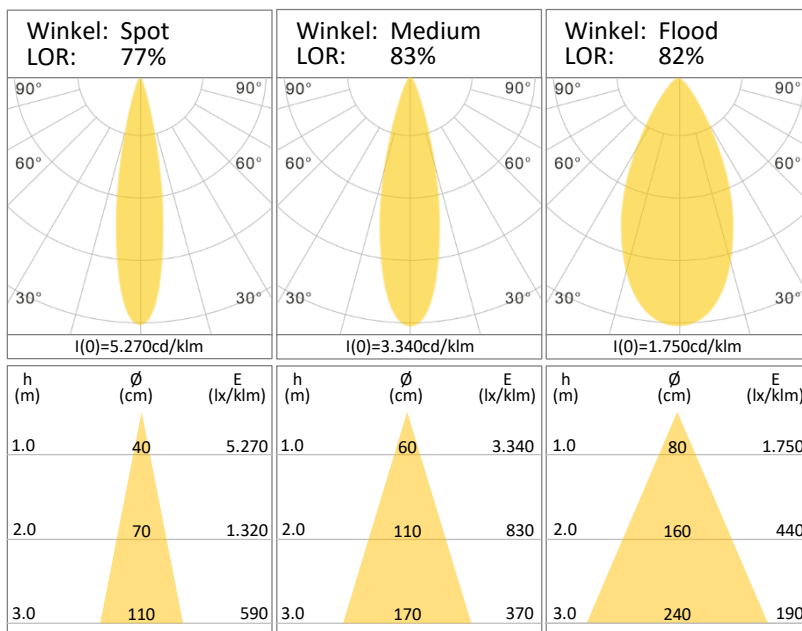
Lichttechnische Daten¹⁾

| Systemleistung | Lichtfarbe | CRI / RA | Leuchten-Lichtstrom ²⁾ |
|-----------------|------------|----------|-----------------------------------|
| 22W (600 mA) | 2.700 K | > 80 | 2.700 lm |
| | 3.000 K | > 80 | 2.700 lm |
| | 3.000 K | > 90 | 2.300 lm |
| | 3.500 K | > 80 | 2.800 lm |
| | 4.000 K | > 80 | 2.900 lm |
| 30W (800 mA) | 2.700 K | > 80 | 3.400 lm |
| | 3.000 K | > 80 | 3.500 lm |
| | 3.000 K | > 90 | 3.000 lm |
| | 3.500 K | > 80 | 3.700 lm |
| | 4.000 K | > 80 | 3.700 lm |

- 1) Weitere Module und Einstellungen möglich
- 2) Angaben basieren auf Medium Power Linse

Optik / Lichtverteilung

Art: Power Linse
 Befestigung: Bajonettverschluss
 Material: Kunststoff (PC)



- Messwerte basieren auf LED-Modul LES15
- Weitere Ausstrahlwinkel bei Bedarf möglich

Alle technischen Daten sowie Gewichts- und Maßangaben sind sorgfältig erstellt. Irrtum vorbehalten. Alle Maße in mm. Produktabbildungen sind beispielhaft und können vom Original abweichen. Änderungen, die dem Fortschritt dienen, behalten wir uns vor. Die angegebenen Werte sind Bemessungswerte. Leistung und Lichtstrom unterliegen initial einer Toleranz von +/- 10%. Toleranz der Farbtemperatur +/- 150K. Die Werte gelten, wenn nicht anders angegeben, für eine Umgebungstemperatur von 25°C. LED-Lebensdauerangaben: L80/B10 bei Umgebungstemperatur (t_a) 25°C. Bemessungslebensdauer 50.000h. 5 Jahre Garantie gemäß Garantiebedingungen unter www.max-franke.de/garantie