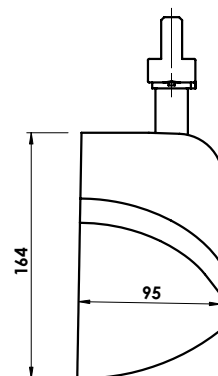
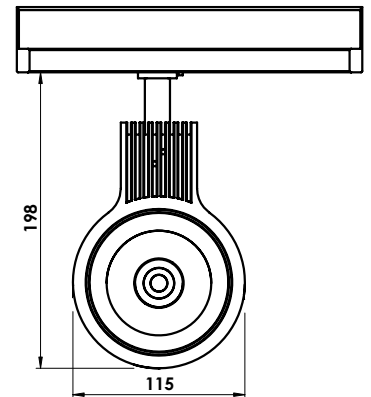


Angaben zur Leuchte

- Leuchtentyp Aufbauleuchte für 3-Phasen Stromschiene
- Lichttechnik LED
- Leuchtengehäuse Aluminium
- Aktionsradius um 350° dreh- und um 90° schwenkbar
- Optik Kunststoff Linse
- Ausstrahlwinkel Spot, Medium, Flood
- Lichtfarbe/Lumen siehe lichttechnische Daten
- Leuchtenfarbe RAL 9016 weiß
RAL 9006 silbergrau
RAL 9005 schwarz
Sonderfarben auf Anfrage
- Oberfläche pulverbeschichtet, matt Feinstruktur
- Versorgungseinheit Treiber integriert
- Anschlussdaten 230 V, 50 Hz
- Lichtsteuerung auf Anfrage
- Gewicht 1,1 kg
- Systemkomponenten COB und Treiber:

PHILIPS TRIDONIC 

- Prüfzeichen



**made
in
Germany**

PERRY100-SX



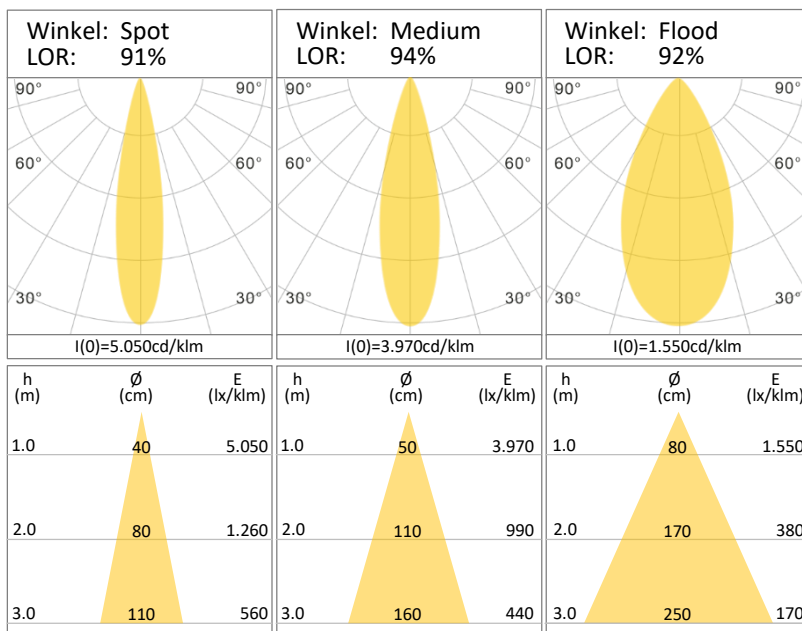
Lichttechnische Daten¹⁾

| Systemleistung | Lichtfarbe | CRI / RA | Leuchten-Lichtstrom ²⁾ |
|-----------------|------------|----------|-----------------------------------|
| 14W (400 mA) | 2.700 K | > 80 | 2.100 lm |
| | 3.000 K | > 80 | 2.100 lm |
| | 3.000 K | > 90 | 1.800 lm |
| | 3.500 K | > 80 | 2.200 lm |
| | 4.000 K | > 80 | 2.200 lm |
| 22W (600 mA) | 2.700 K | > 80 | 3.000 lm |
| | 3.000 K | > 80 | 3.100 lm |
| | 3.000 K | > 90 | 2.600 lm |
| | 3.500 K | > 80 | 3.200 lm |
| | 4.000 K | > 80 | 3.300 lm |

- 1) Weitere Module und Einstellungen möglich
- 2) Angaben basieren auf Medium Power Linse plus

Optik / Lichtverteilung

Art: Power Linse plus
 Befestigung: Bajonettverschluss
 Material: Kunststoff (PMMA)



- Messwerte basieren auf LED-Modul LES15
- Weitere Ausstrahlwinkel bei Bedarf möglich

Alle technischen Daten sowie Gewichts- und Maßangaben sind sorgfältig erstellt. Irrtum vorbehalten. Alle Maße in mm. Produktabbildungen sind beispielhaft und können vom Original abweichen. Änderungen, die dem Fortschritt dienen, behalten wir uns vor. Die angegebenen Werte sind Bemessungswerte. Leistung und Lichtstrom unterliegen initial einer Toleranz von +/- 10%. Toleranz der Farbtemperatur +/- 150K. Die Werte gelten, wenn nicht anders angegeben, für eine Umgebungstemperatur von 25°C. LED-Lebensdauerangaben: L80/B10 bei Umgebungstemperatur (t_a) 25°C. Bemessungslebensdauer 50.000h. 5 Jahre Garantie gemäß Garantiebedingungen unter www.max-franke.de/garantie

PERRY100-SX



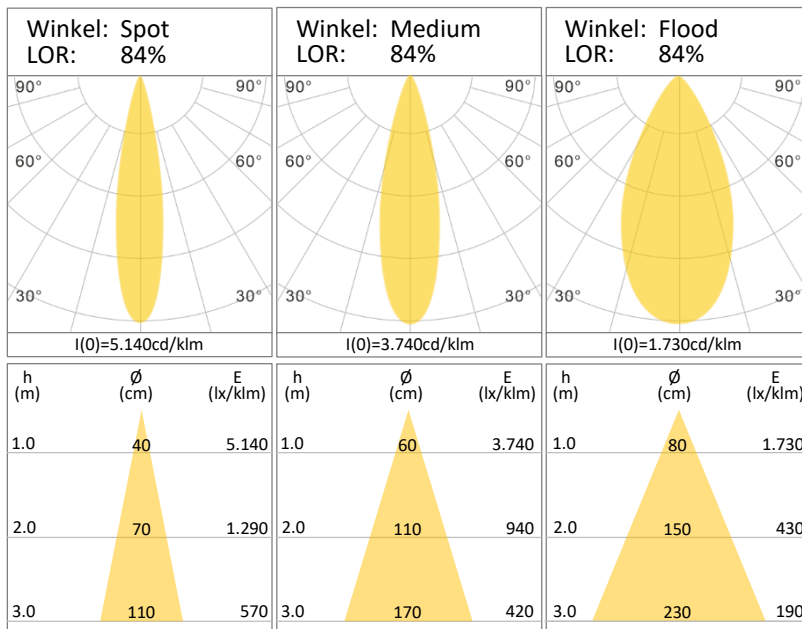
Lichttechnische Daten¹⁾

| Systemleistung | Lichtfarbe | CRI / RA | Leuchten-Lichtstrom ²⁾ |
|-----------------|------------|----------|-----------------------------------|
| 22W (600 mA) | 2.700 K | > 80 | 2.700 lm |
| | 3.000 K | > 80 | 2.700 lm |
| | 3.000 K | > 90 | 2.300 lm |
| | 3.500 K | > 80 | 2.900 lm |
| | 4.000 K | > 80 | 2.900 lm |
| 30W (800 mA) | 2.700 K | > 80 | 3.500 lm |
| | 3.000 K | > 80 | 3.500 lm |
| | 3.000 K | > 90 | 3.000 lm |
| | 3.500 K | > 80 | 3.700 lm |
| | 4.000 K | > 80 | 3.800 lm |

- 1) Weitere Module und Einstellungen möglich
- 2) Angaben basieren auf Medium Power Linse

Optik / Lichtverteilung

Art: Power Linse
 Befestigung: Bajonettverschluss
 Material: Kunststoff (PC)



- Messwerte basieren auf LED-Modul LES15
- Weitere Ausstrahlwinkel bei Bedarf möglich

Alle technischen Daten sowie Gewichts- und Maßangaben sind sorgfältig erstellt. Irrtum vorbehalten. Alle Maße in mm. Produktabbildungen sind beispielhaft und können vom Original abweichen. Änderungen, die dem Fortschritt dienen, behalten wir uns vor. Die angegebenen Werte sind Bemessungswerte. Leistung und Lichtstrom unterliegen initial einer Toleranz von +/- 10%. Toleranz der Farbtemperatur +/- 150K. Die Werte gelten, wenn nicht anders angegeben, für eine Umgebungstemperatur von 25°C. LED-Lebensdauerangaben: L80/B10 bei Umgebungstemperatur (t_a) 25°C. Bemessungslebensdauer 50.000h. 5 Jahre Garantie gemäß Garantiebedingungen unter www.max-franke.de/garantie